

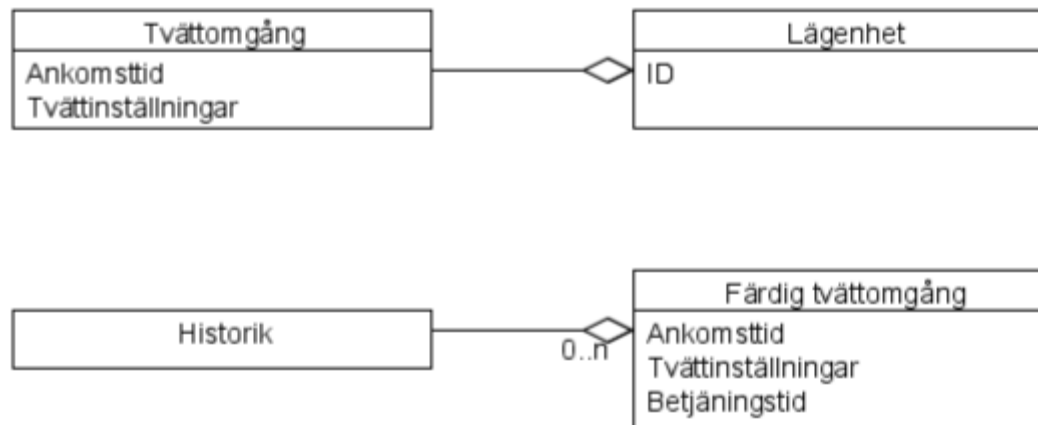
Grupp F

- Mattias, Joakim, Fredrik, Viktor och Per-Gunnar

Project Mission

- AutoWash
- Tvättsystem till lägenheter

UML



- Inte tvetydigt
- Kan vara svårt att tolka för somliga

Virtual Window

Program:

Tvättmedel:

Temperatur:

Typ av tvätt:

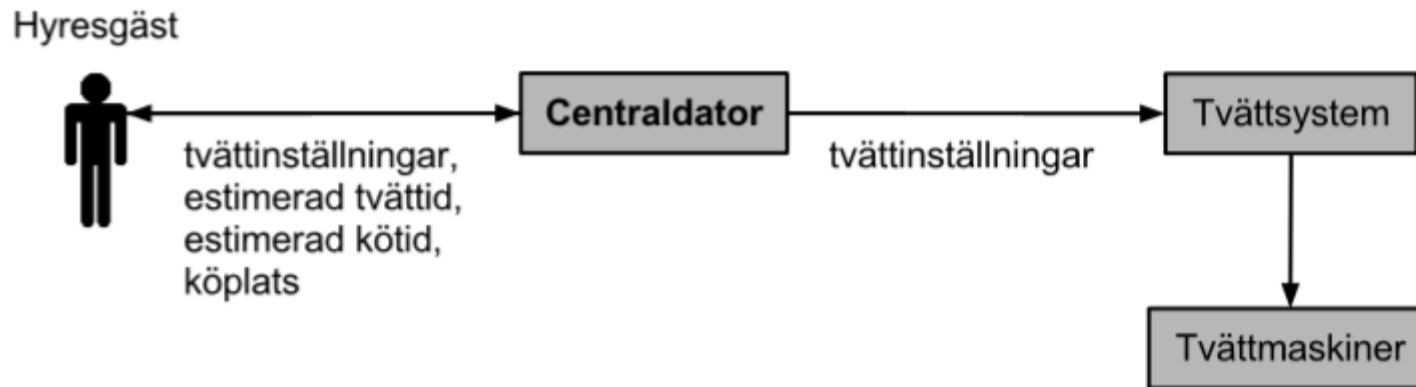
Förtvätt:

Rotationshastighet:

Torkning:

Steg:	Temperatur:	Tid:
Förtvätt	40 °C	0:10
Tvätt	60 °C	0:40
Sköljning	60 °C	0:20
Centrifugering		0:10
Total tid:		1:20

Contextdiagram



- Bra översikt över systemet
- Funkade speciellt bra för vårt projekt

Tasks

- Vi gjorde task-lista för en användare som skulle tvätta sin tvätt
- Antagligen den specificeringstekniken som fungerade bäst för vårt projekt

Elicitering

- Brainstorming
- Intervju
- Intressentanalys

Validering

- Checklista
- Granskning