

F5

Enkel Design, Refaktorisering

EDA260

Programvaruutveckling i grupp – Projekt

Görel Hedin

Datavetenskap, LTH

Refaktorisering

omstrukturering av koden
utan att ändra det yttre beteendet

Enkel Design

Simple Design

Vår kod har enkel design om

- den är tydlig, lättbegriplig
- ingen duplicerad kod
- all komplexitet skall vara motiverad av dagens behov – testfallen

Exempel på icke-enkel design

- krånglig kod, obegripliga namn
- copy-paste kod
- klass och metodskelett som inte används än
- patterns som används "i onödan", innan de verkligen behövs

Varför Enkel Design?

XP's motivering

- en komplicerad initial design kan vara spild tid – projektet ändrar riktning
- en komplicerad slutlig design blir bättre om man gör den i många små steg

Bygger på att vi kan/vågar ändra designen, vilket underlättas av

- att koden är ren och tydlig
- att koden täcks av testfall som fångar fel vi råkar införa vid ändringar
- att vi systematiskt kan refaktorisera koden, helst med verktyg

Motsats till enkel design

“Big design upfront” (BUF)

- Detaljerad komplex design innan vi börjar implementera
- Implementera alla klass och metodskelett i UML-verktyg innan man börjar implementera koden

I XP vill man istället...

- Initial design på whiteboard. Diskutera flera olika möjligheter.
- Ingen fullständig detaljerad design på detta stadium
- Implementera i baby steps, få feedback på vilken design som fungerar i praktiken
- Lägg till designkomplexitet, t.ex. olika patterns, efter behov under implementationen, som del av de stories som behöver denna komplexitet.
- Se till att kontinuerligt diskutera designen så att alla i teamet är med på hur den nuvarande designen ser ut

Enkel Design: tydlig, lättbegriplig kod

Vi skall kunna förstå koden utan att behöva dechiffrera den.

T.ex.:

- goda val av namn
- namnge värden och beräkningar (som variabler och metoder)
– i stället för att bara koda algoritmen direkt
- varje metod skall vara så liten och enkel att man lätt kan förstå vad som händer i den, och så att den är enkel att namnge
- varje variabel skall användas till ett enkelt väldefinierat ändamål, så att den är enkel att namnge
- dito för klass...
- ...

och omvänt...

- ingen “dålig lukt” i koden

Exempel på kod som behöver dechiffreras

```
String s = ...;
int count = 0;
char c;
char prevC = 'x';
for (int k=0; k< s.length(); k++) {
    c = s.charAt(k);
    if (c != ' ' && prevC == ' ') count++;
    prevC = c;
}
if (c == ' ') count--;
count++;
...
```

Börja med Extract Method -- extrahera ett stycke kod till en metod. Ge den ett lämpligt namn - ja vad gör den ???

Refaktorerad kod

```
String s = ...;  
int count = numberOfWordsIn(s);  
...
```

```
int numberOfWordsIn(String s) {  
    int count = 0;  
    char c;  
    char prevC = 'x';  
    for (int k=0; k< s.length(); k++) {  
        c = s.charAt(k);  
        if (c != ' ' && prevC == ' ') count++;  
        prevC = c;  
    }  
    if (c == ' ') count--;  
    return count++;  
}
```

...

Designen kan kanske förenklas ytterligare... men först Testfall

Testfall

```
assertEquals("Test1", 0, numberOfWordsIn(""));
```

0

“ “
_

0

“ _ “
_ _

1

“A“

1

“_A“

1

“A_“

1

“_A_ _ _ _“

2

“A_B“

2

“_A_B“

2

“A_B_“

2

“ABC_DEF“

7

“A B C D E F G“

Utfall

| | | |
|---|---|-----------------|
| 1 | 0 | “““ |
| | 0 | “ “ _ |
| | 0 | “ _ “ _ _ |
| | 1 | “A“ |
| | 1 | “ _A“ |
| 0 | 1 | “A_“ |
| 0 | 1 | “ _A_ _ _ _ “ |
| | 2 | “A_B“ |
| 3 | 2 | “ _A_B“ |
| | 2 | “A_B_“ |
| | 2 | “ABC_DEF“ |
| | 7 | “A B C D E F G“ |

Refaktoriserad kod: Extract Method

```
int numberOfWordsIn(String s) {  
  
    int wordCount = 0;  
    char prevC = ' ';  
    char newC; /* Recognize shift from space to non-sp */  
  
    for (int k=0; k< s.length(); k++) {  
        newC = s.charAt(k);  
        if (prevC == ' ' && newC != ' ') wordCount++;  
        prevC = newC;  
    }  
    return wordCount;  
}
```

Och nu kör alla testfallen!

Tydlig lättbegriplig kod

T.ex.

- Sätt bra namn på varje beräkning och värde
- Namnen ska uttrycka “vad”, och inte “hur”.

XP Slogans

- “Express every idea”
- “Express intention in the code, rather than algorithm”

Enkel Design: ingen duplicerad kod

Duplicerad kod uppkommer väldigt ofta

- copy-paste är ett enkelt effektivt sätt att lösa problem

Problem med duplicerad kod

- Det verkar finnas en återkommande “idé” som skulle kunna extraheras och göras explicit.
- Programmet kan bli onödigt stort och tar onödigt lång tid att läsa
- Lätt att glömma uppdatera alla kodavsnitten vid en förändring

Exempel på duplicerad kod

```
class Stack {  
    void method push(Object o) {  
        if (Tracing.on && Tracing.traces(this))  
            System.out.println("Entering method Stack.push");  
        ...  
    }  
  
    Object method pop(Object o) {  
        if (Tracing.on && Tracing.traces(this))  
            System.out.println("Entering method Stack.pop");  
        ...  
    }  
}
```


Refaktorisera!

Använd “Extract Method” för att göra om den duplicerade koden till en metod, och “Move Method” för att flytta den till en bättre plats.

Refaktorerad kod

```
class Stack {  
    void method push(Object o) {  
        Tracing.traceEnterMethod(this, "Stack.push");  
        ...  
    }  
  
    Object method pop(Object o) {  
        Tracing.traceEnterMethod(this, "Stack.pop");  
        ...  
    }  
}  
  
class Tracing {  
    void traceEnterMethod(Object o, String methodName) {  
        if (on && traces(o))  
            System.out.println("Entering method "+methodName);  
    }  
}
```

Designen kan kanske förenklas ytterligare...

Duplicerad kod

Om liknande kod förekommer på flera ställen

- försök hitta vad det är för "ide" som inte är klart uttryckt
- försök faktorisera ut den duplicerade koden, exempelvis till en ny metod
- ofta blir koden både klarare och enklare

XP slogan

- "once and only once"

Enkel Design: ingen onödig komplexitet

Fokusera på dagens behov

- dagens behov definieras av testfallen
- all komplexitet skall vara motiverad av testfallen
- vi vidareutvecklar designen efter hand som behov uppstår

Om vi tror att vi kommer att behöva en mer komplex design senare...

- vänta med att införa den tills vi verkligen behöver den
- genom att ha gjort en enklare design först kommer vi att lättare att kunna skapa en bra komplex design

Exempel på design som vidareutvecklas

Banksystem

Vi utvecklar ett banksystem för en lokal bank i Lund, och behöver en klass för att hantera pengar.

Primärt krav: att kunna representera pengar som värden som kan adderas, subtraheras, beräknas ränta på, avrundas till närmsta 50-öring, etc.

Vi inser att vi med tiden kommer att behöva hantera även andra valutor, t.ex. Euro, men detta är inget systemet behöver kunna idag.

Vi designar för dagens behov – svenska kronor...

Initial design och
implementation:

Kronor

Nytt krav

Vissa företag i regionen vill kunna betala ut löner i andra valutor som Euro och danska kronor.

Hur skall vi vidareutveckla designen?

Kronor

Möjliga strategier

- Designa i förväg (inte XP): Tänk igenom alla tänkbara problem och ta fram ett komplett UML-diagram över den slutliga designen
- Designa efter hand (XP): Tag ett litet problem i taget. Skriv testfall. Implementera. Refaktorisera till Enkel Design.

Nytt testfall

Skriv nytt testfall för ytterligare en valuta, danska kronor.

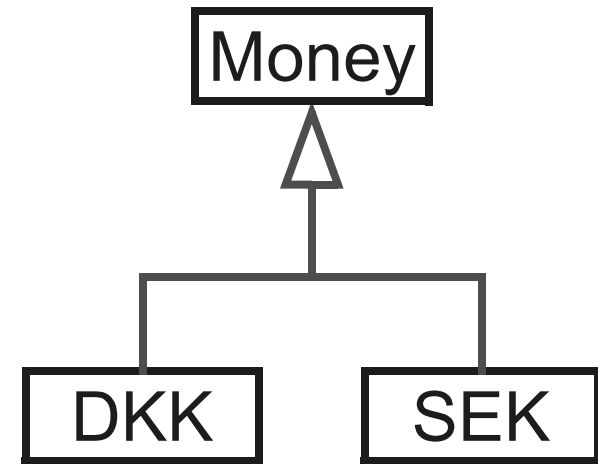
Refaktorisera:

- Extrahera ny klass Money från Kronor för att göra det enklare att lägga till DKK.

Lägg till ny klass DKK

Refaktorisera:

- Byt namn från Kronor till SEK för att få mer konsistent namngivning

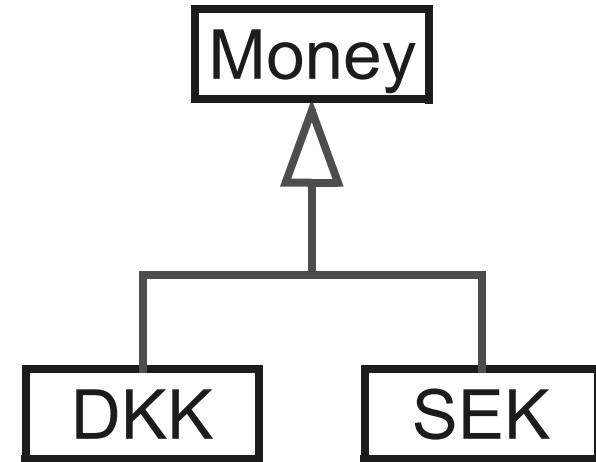


Är detta Enkel Design?

Vi har duplicerad kod

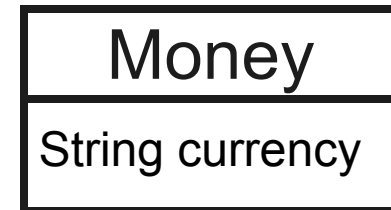
Subklassernas metoder är mycket lika – de skiljer sig bara åt i den typ de hanterar.

Alternativ enklare design:
parameterisera Money med en valuta
i stället för att ha subklasser till Money



Resultande design

Designen kommer att fortsätta att utvecklas senare...



t.ex.

- Representera valuta med klass Currency i stället för sträng
- Möjlighet att hantera samling av pengar av olika valutor med hjälp av Composite-mönstret
- ...

XP slogans om Enkel Design

“Do the simplest thing that could possibly work”

- Vi nöjer oss med Kronor - vi behöver inte Money just nu.

“YAGNI – You aren’t gonna need it”

- Vi vet ju inte säkert om vi kommer att behöva flera valutor.

Undvik “design on speculation”

- Vi designar inte för flera valutor än - det vore att designa på spekulation – vi vet inte om en sådan komplex design kommer att löna sig.

Undvik “BUF - Big Upfront Design”

- Det är mycket svårt att förutse vilken slutlig design som kommer att bli bäst – utan att implementera den. Skall vi ha ärvning eller parametrisering, t.ex? Om vi designar medan vi implementerar får vi feedback från koden om vilken design som blir enklast.

Kan en Enkel Design vara komplex?

Javisst, om det är ett komplext problem vi löser kan designen också behöva vara komplex.

Designen är Enkel när

- varje ide är explicit i koden,
- det inte finns duplicerad kod,
- all komplexitet i koden är motiverad av testfallen

Enkel Design är ett ideal

Bättre “ideer” kan mogna fram efter hand.

Programmeringsspråket är inte alltid kraftfullt nog.

Viktigt att ha en gemensam kodningsstandard med

- konsekvent namngivning
- konsekvent användning av “best practices” (patterns, bibliotek, idiom, ...)

Efter ett antal ändringar upptäcker man plötsligt att man inte längre har tydlig lättbegriplig kod.

“Bad Smells in Code”

[Fowler et al. Refactoring. Addison-Wesley 1999]

“Bad Smells in Code”

Signalerar att man kanske *inte* har Enkel Design

- Duplicated Code
- Long Method
- Large Class
- Long Parameter List
- Divergent Change
- Shotgun Surgery
- Feature Envy
- Data Clumps
- Primitive Obsession
- Switch Statements
- Parallel Inheritance Hierarchies
- Lazy Class
- Speculative Generality
- Temporary Field
- Message Chains
- Middle Man
- Inappropriate Intimacy
- Alternative Classes with Different Interfaces
- Incomplete Library Class
- Data Class
- Refused Bequest
- Comments

Duplicate Code

Det lättaste sättet att programmera något är att kopiera en bit kod som gör ungefär det man vill, och sedan modifiera koden.

Ur [Fowler, Refactoring]:

Three strikes and you refactor

- The first time you do something, you just do it.
- The second time you do something similar, you wince at the duplication, but you do the duplicate thing anyway.
- The third time you do something similar, you refactor.

Long Method

Ur [Fowler, Refactoring]:

- A heuristic we follow is that whenever we feel the need to comment something, we write a method instead.
- Such a method contains the code that was commented but is named after the intention of the code rather than how it does it.
- We may do this on a group of lines or on as little as a single line of code.
- We do this even if the method call is longer than the code it replaces, provided the method name explains the purpose of the code.
- The key here is not method length but the semantic distance between what the method does and how it does it.

Large class

Ur [Fowler, Refactoring]:

- When a class is trying to do too much, it often shows up as too many instance variables.
- The usual solution ... is either to Extract Class or Extract Subclass.

Shotgun surgery

varje gång man gör en viss slags ändring så behöver man in och ändra i många olika klasser

Lösning: delegera

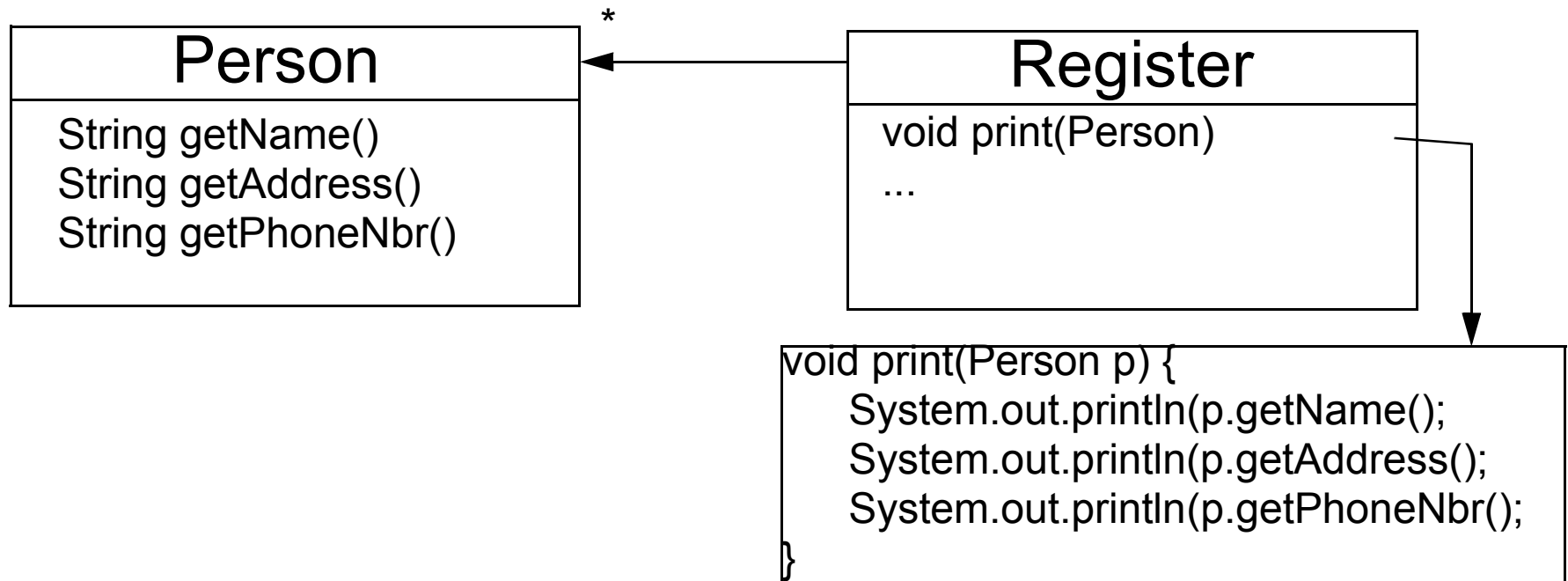
- problemet kan ibland lösas genom att flytta de påverkade metoderna till en ny klass med "Move Method"

Men ibland är programmeringsspråket inte tillräckligt kraftfullt... Mer avancerad programmeringsteknik krävs som

- introspection/reflection (möjlighet att under exekvering accessa och manipulera en representation av programmet)
(se t.ex. biblioteket `java.lang.reflect`)
- aspekt-orienterad programming (möjlighet att modularisera ortogonalt mot klasser och metoder)
(se t.ex. <http://www.eclipse.org/aspectj/>)

Feature Envy

En metod verkar passa bättre i en annan klass än den där den befinner sig



Flytta metoden med “Move Method”

Data Clumps

Några data-värden förekommer tillsammans på flera platser, som parametrar och eller variabler. De borde egentligen samlas i ett objekt.

| GraphicalObject |
|--|
| int xpos, ypos, zpos |
| void setPos(int x, int y, int z) int getX() int getY() int getZ() void moveDelta(int dx, int dy, int dz) |

Använd “Extract Class” och “Introduce Parameter Object” för att eliminera data-klumparna.

Comments

Kommentarer luktar egentligen gott. Exempel på bra kommentarer:

- API-kommentarer
- kommentarer om klasser, paket, etc.
- kommentarer som klargör varför koden ser ut som den gör
- kommentarer om oklara saker som behöver arbetas vidare på

Varningsflaggan gäller “deodorant”-kommentarer.

- Fungerar kommentarerna som “deodorant” för snårig kod?
- Försvinner behovet av kommentaren om koden refaktoriseras?

Använd “Extract Method” för att bryta ut snårig del av koden.
Använd “Rename...” för att göra koden klarare.

Refaktorisering

(Refactoring)

omstrukturering av koden
utan att ändra det yttre beteendet

När gör man refaktorisering?

Hela tiden!

Innan en ändring, för att underlätta ändringen.

Efter en ändring, för att upprätthålla Enkel Design

När man läser kod, för att förstå den bättre, och gradvis få mer Enkel Design

Exempel på refaktoriseringar

[Fowler]

Composing methods

- Extract/Inline Method
- Introduce Explaining Variable
- Split Temporary Variable
- ...

Moving features between objects

- Move Method
- Extract/Inline Class
- Hide Delegate
- ...

Organizing data

- Replace Data Value with Object
- Encapsulate Field
- Replace Type Code with Subclasses
- ...

Simplifying conditional expressions

- Decompose Conditional
- Introduce Null Object
- ...

Forts.

Making method calls simpler

- Rename Method
- Add/Remove Parameter
- Separate Query from Modifier
- Introduce Parameter Object
- ...

Dealing with Generalization

- Pull Up/Push Down Field/Method/Constructor
- Extract subclass/superclass/interface

- Replace Inheritance with Delegation

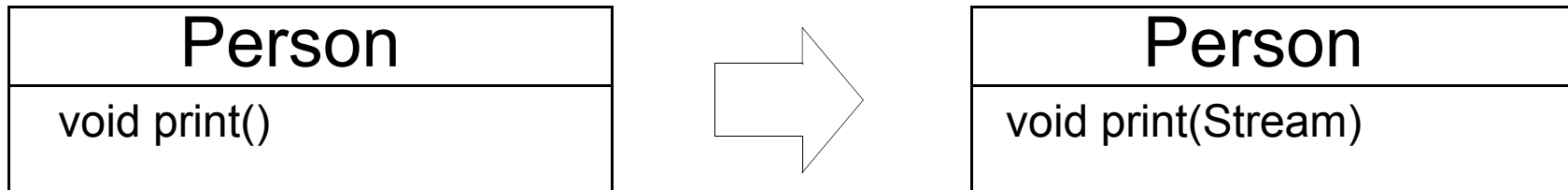
- ...

Big refactorings

- Tease Apart Inheritance
- Convert Procedural Design to Objects
- Separate Domain from Presentation
- ...

Exempel: Add Parameter

Vi håller på med en deluppgift (task) och behöver införa en ny parameter till en metod.



I princip trivialt.

Men det är en god ide att göra refaktoriseringen först och kolla att testerna fortfarande fungerar

Därefter kan man börja implementera den funktionalitet som använder den nya parametern.

“Mekanik” för att undvika många fel på en gång:

- Kontrollera om det finns implementationer av metoden i super- eller subklasser. I så fall skall dessa steg göras för varje implementation.
- Deklarera en ny metod med den nya parametern. Kopiera det gamla metodinnehållet till den nya metoden.
- Kompilera.
- Ändra den gamla metoden så att den anropar den nya. Använd t.ex. null som värde på den nya parametern.
- Kompilera och testa.
- Leta rätt på alla anrop till den gamla metoden och ändra dem så att de anropar den nya metoden. Kompilera och testa efter varje ändring.
- Ta bort den gamla metoden.
- Kompilera och testa.

Gå vidare med deluppgiften.

Länkar om refaktorisering

Katalog över alla Fowler's refaktoriseringar

- <http://www.refactoring.com/catalog/>

Labb 4: Refaktorisering

Utnyttja refaktoriseringsverktyg i integrerad programutvecklingsmiljö (Eclipse)

Förberedelser

- Materialet för F5 (se kurswebben)
- **Labbandledningen**

Sammanfattning

Enkel design

- tydlig lättläst kod
- ingen duplicerad kod
- ingen komplexitet som ej behövs för nuvarande testfall

Kodlukter

Refaktorisering

- omstrukturering av koden utan att ändra yttre beteendet